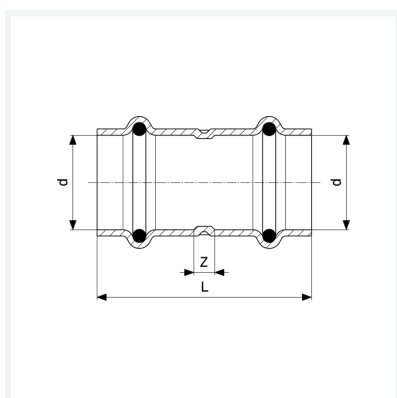




**Sanpress Inox-Manchon
avec SC-Contur**
- embouts à sertir
équipement
Joints EPDM
modèle 2315

article 436 209



Caractéristiques

Certification VdS	VdS	✓
Diamètre extérieur du tube	d	42
Cotes d'encombrement	Z	12 mm
Longueur	L	85 mm
Poids	181,8 g	
Volume	497,28 cm ³	
Matériau	acier inoxydable	