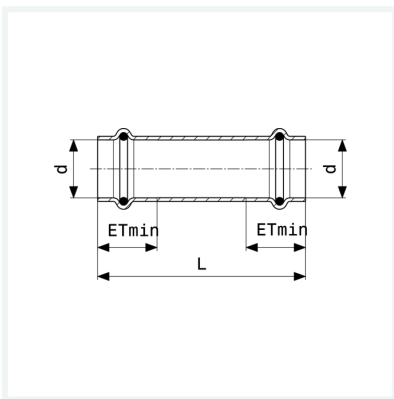




**Sanpress Inox-Manchon couissant
avec SC-Contur**
- embouts à sertir
équipement
Joints EPDM
modèle 2315.5

article 436 384



Caractéristiques

Diamètre extérieur du tube	d	18
Longueur	L	81 mm
Profondeur d'emboîtement minimum	PEmin	22 mm
Poids	55,2 g	
Volume	103,6 cm ³	
Matériau	acier inoxydable	