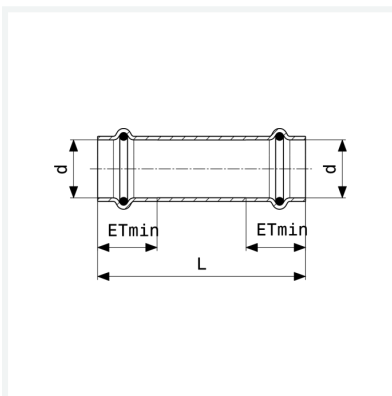




**Sanpress Inox-Manchon couissant
avec SC-Contur**
- embouts à sertir
équipement
Joints EPDM
modèle 2315.5

article 436 414



Caractéristiques

Certification VdS	VdS	✓
Diamètre extérieur du tube	d	35
Longueur	L	106 mm
Profondeur d'emboîtement minimum	PEmin	26 mm
Poids	148 g	
Volume	414,4 cm ³	
Matériau	acier inoxydable	