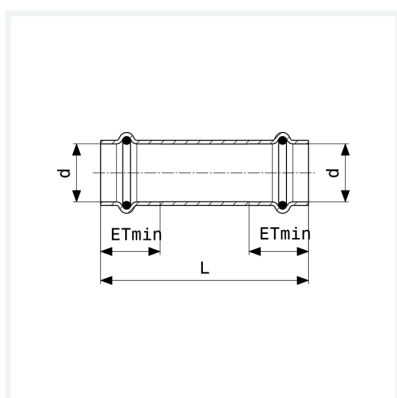




**Sanpress Inox-Manchon couissant
avec SC-Contur**
- embouts à sertir
équipement
Joints EPDM
modèle 2315.5

article 436 421



Caractéristiques

Certification VdS	VdS	✓
Diamètre extérieur du tube	d	42
Longueur	L	121 mm
Profondeur d'emboîtement minimum	PEmin	36 mm
Poids	246,5 g	
Volume	621,6 cm ³	
Matériau	acier inoxydable	