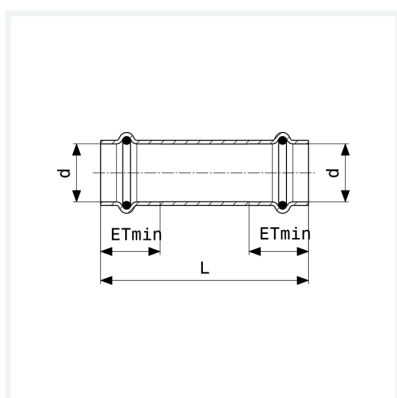




**Sanpress Inox-Manchon couissant
avec SC-Contur**
- embouts à sertir
équipement
Joints EPDM
modèle 2315.5

article 436 438



Caractéristiques

| | | |
|----------------------------------|----------------------|--------|
| Certification VdS | VdS | ✓ |
| Diamètre extérieur du tube | d | 54 |
| Longueur | L | 136 mm |
| Profondeur d'emboîtement minimum | PEmin | 40 mm |
| Poids | 342,5 g | |
| Volume | 1036 cm ³ | |
| Matériau | acier inoxydable | |