



Sanpress Inox-Pièce à emboîter

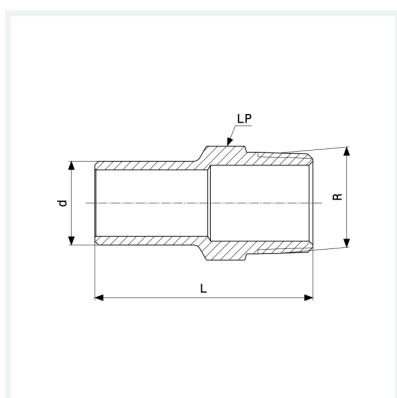
- embout mâle, filetage R

équipement

Six pans

modèle 2311.1

article 436 711



Caractéristiques

Diamètre extérieur du tube	d	18
Filet mâle conique	R	½
Longueur	L	57 mm
Ouverture de clé	LP	22 mm
Poids	42 g	
Volume	62,16 cm ³	
Matériau	acier inoxydable	