

Fiche technique



Sanpress Inox-Pièce à emboîter

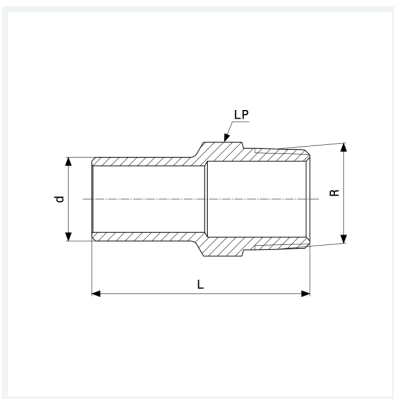
- embout mâle, filetage R

équipement

Six pans

modèle 2311.1

article 436 735



Caractéristiques

Diamètre extérieur du tube	d	22
Filet mâle conique	R	½
Longueur	L	59 mm
Ouverture de clé	LP	24 mm
Poids	48,6 g	
Volume	82,88 cm ³	
Matériau	acier inoxydable	