

Fiche technique



Sanpress Inox-Pièce à emboîter

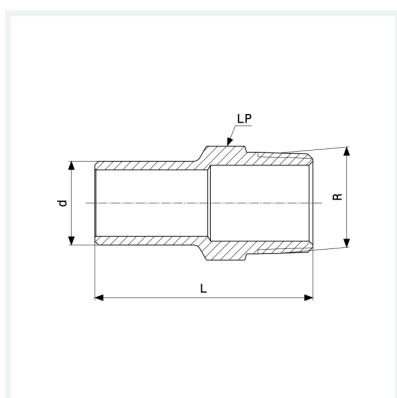
- embout mâle, filetage R

équipement

Six pans

modèle 2311.1

article 436 742



Caractéristiques

Diamètre extérieur du tube	d	22
Filet mâle conique	R	$\frac{3}{4}$
Longueur	L	61 mm
Ouverture de clé	LP	27 mm
Poids	60,6 g	
Volume	82,88 cm ³	
Matériau	acier inoxydable	