



## Sanpress Inox-Pièce à emboîter

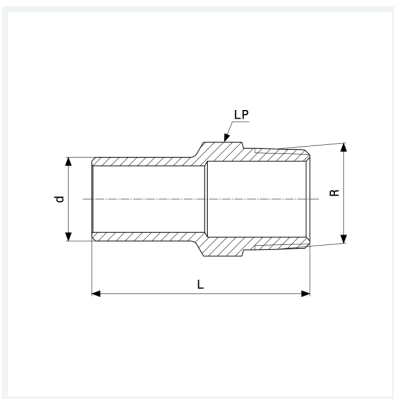
- embout mâle, filetage R

### équipement

Six pans

modèle 2311.1

article 436 759



## Caractéristiques

Diamètre extérieur du tube	d	28
Filet mâle conique	R	1
Longueur	L	65 mm
Ouverture de clé	LP	36 mm
Poids	92,6 g	
Volume	124,32 cm <sup>3</sup>	
Matériau	acier inoxydable	