



Sanpress Inox-Pièce de transition avec SC-Contur

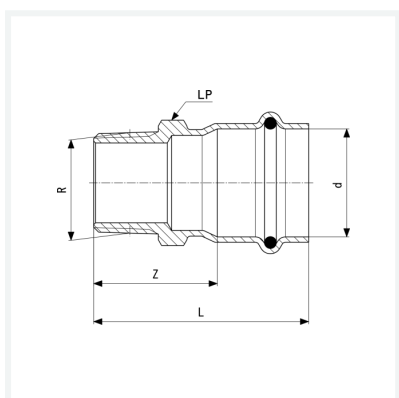
- raccord à sertir, filetage R

équipement

Joint EPDM, six pans

modèle 2311

article 436 445



Caractéristiques

Diamètre extérieur du tube	d	15
Filet mâle conique	R	½
Cotes d'encombrement	Z	31 mm
Longueur	L	53 mm
Ouverture de clé	LP	22 mm
Poids	47,8 g	
Volume	62,16 cm ³	
Matériau	acier inoxydable	