



Sanpress Inox-Pièce de transition avec SC-Contur

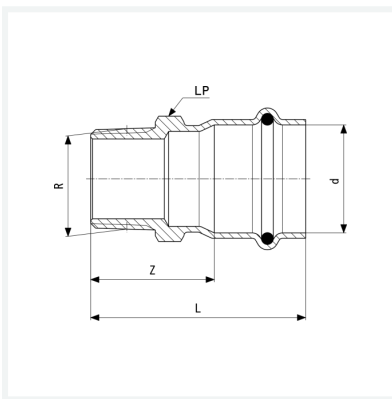
- raccord à sertir, filetage R

équipement

Joint EPDM, six pans

modèle 2311

article 436 452



Caractéristiques

Diamètre extérieur du tube	d	15
Filet mâle conique	R	$\frac{3}{4}$
Cotes d'encombrement	Z	34 mm
Longueur	L	56 mm
Ouverture de clé	LP	27 mm
Poids	60,4 g	
Volume	124,32 cm ³	
Matériau	acier inoxydable	