



Sanpress Inox-Pièce de transition avec SC-Contur

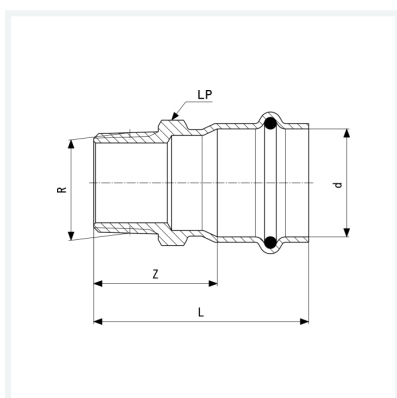
- raccord à sertir, filetage R

équipement

Joint EPDM, six pans

modèle 2311

article 436 469



Caractéristiques

Diamètre extérieur du tube	d	18
Filet mâle conique	R	½
Cotes d'encombrement	Z	30 mm
Longueur	L	52 mm
Ouverture de clé	LP	22 mm
Poids	49 g	
Volume	69,067 cm ³	
Matériau	acier inoxydable	