



Sanpress Inox-Pièce de transition avec SC-Contur

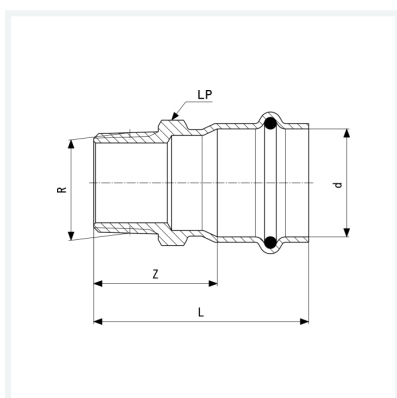
- raccord à sertir, filetage R

équipement

Joint EPDM, six pans

modèle 2311

article 436 506



Caractéristiques

Certification VdS	VdS	✓
Diamètre extérieur du tube	d	22
Filet mâle conique	R	1
Cotes d'encombrement	Z	34 mm
Longueur	L	57 mm
Ouverture de clé	LP	34 mm
Poids	103,4 g	
Volume	138,133 cm ³	
Matériau	acier inoxydable	