



Sanpress Inox-Pièce de transition avec SC-Contur

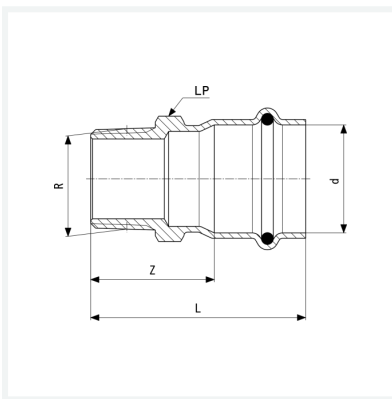
- raccord à sertir, filetage R

équipement

Joint EPDM, six pans

modèle 2311

article 436 483



Caractéristiques

Certification VdS	VdS	✓
Diamètre extérieur du tube	d	22
Filet mâle conique	R	½
Cotes d'encombrement	Z	31 mm
Longueur	L	54 mm
Ouverture de clé	LP	24 mm
Poids	56,5 g	
Volume	95,631 cm ³	
Matériau	acier inoxydable	