



## Sanpress Inox-Pièce de transition avec SC-Contur

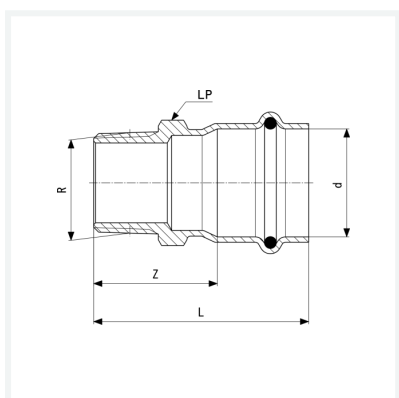
- raccord à sertir, filetage R

### équipement

Joint EPDM, six pans

modèle 2311

article 436 490



## Caractéristiques

Certification VdS	VdS	✓
Diamètre extérieur du tube	d	22
Filet mâle conique	R	$\frac{3}{4}$
Cotes d'encombrement	Z	33 mm
Longueur	L	56 mm
Ouverture de clé	LP	27 mm
Poids	69,8 g	
Volume	124,32 cm <sup>3</sup>	
Matériau	acier inoxydable	