



## Sanpress Inox-Pièce de transition avec SC-Contur

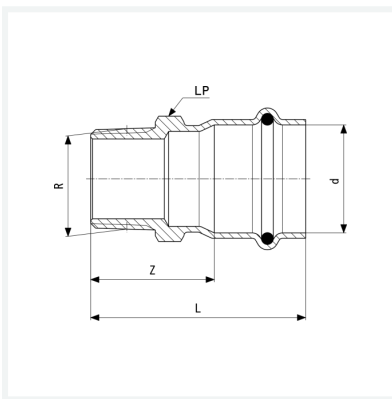
- raccord à sertir, filetage R

### équipement

Joint EPDM, six pans

modèle 2311

article 436 520



## Caractéristiques

Certification VdS	VdS	✓
Diamètre extérieur du tube	d	28
Filet mâle conique	R	1
Cotes d'encombrement	Z	33 mm
Longueur	L	57 mm
Ouverture de clé	LP	34 mm
Poids	100,8 g	
Volume	155,4 cm <sup>3</sup>	
Matériau	acier inoxydable	