



Sanpress Inox-Pièce de transition avec SC-Contur

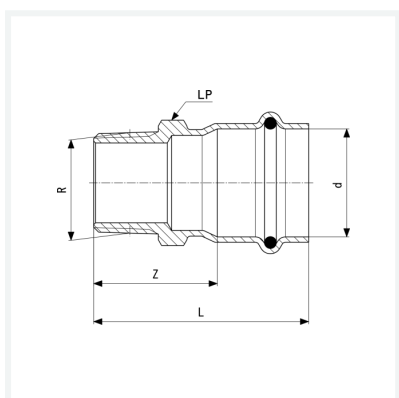
- raccord à sertir, filetage R

équipement

Joint EPDM, six pans

modèle 2311

article 436 544



Caractéristiques

Certification VdS	VdS	✓
Diamètre extérieur du tube	d	35
Filet mâle conique	R	1¼
Cotes d'encombrement	Z	43 mm
Longueur	L	69 mm
Ouverture de clé	LP	46 mm
Poids	184,7 g	
Volume	310,8 cm ³	
Matériau	acier inoxydable	