



Sanpress Inox-Pièce de transition avec SC-Contur

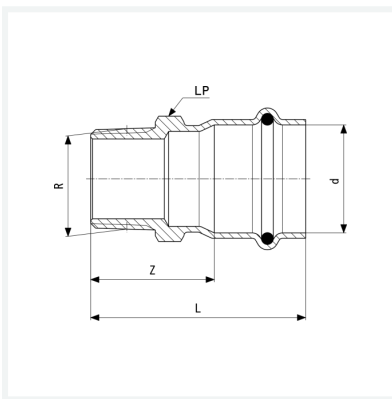
- raccord à sertir, filetage R

équipement

Joint EPDM, six pans

modèle 2311

article 436 551



Caractéristiques

Certification VdS	VdS	✓
Diamètre extérieur du tube	d	42
Filet mâle conique	R	1½
Cotes d'encombrement	Z	45 mm
Longueur	L	81 mm
Ouverture de clé	LP	50 mm
Poids	285 g	
Volume	621,6 cm ³	
Matériau	acier inoxydable	