



Sanpress Inox-Pièce de transition avec SC-Contur

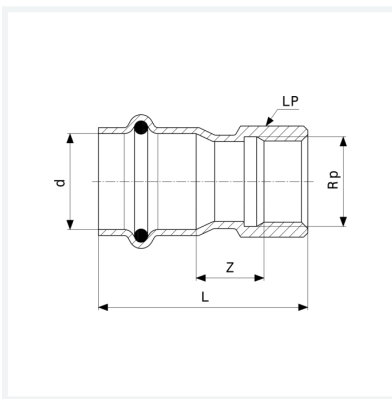
- raccord à sertir, taraudage Rp

équipement

Joint EPDM, six pans

modèle 2312

article 436 612



Caractéristiques

Certification VdS	VdS	✓
Diamètre extérieur du tube	d	22
Filet femelle cylindre	Rp	½
Cotes d'encombrement	Z	16 mm
Longueur	L	49 mm
Ouverture de clé	LP	24 mm
Poids	55 g	
Volume	124,32 cm ³	
Matériau	acier inoxydable	