



## Sanpress Inox-Pièce de transition avec SC-Contur

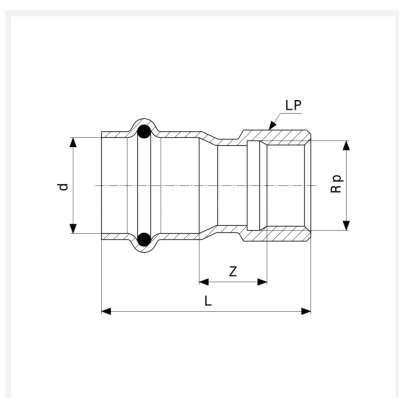
- raccord à sertir, taraudage Rp

### équipement

Joint EPDM, six pans

modèle 2312

article 436 643



## Caractéristiques

Certification VdS	VdS	✓
Diamètre extérieur du tube	d	28
Filet femelle cylindre	Rp	$\frac{3}{4}$
Cotes d'encombrement	Z	16 mm
Longueur	L	51 mm
Ouverture de clé	LP	30 mm
Poids	76 g	
Volume	207,2 cm <sup>3</sup>	
Matériau	acier inoxydable	