



Sanpress Inox-Pièce de transition avec SC-Contur

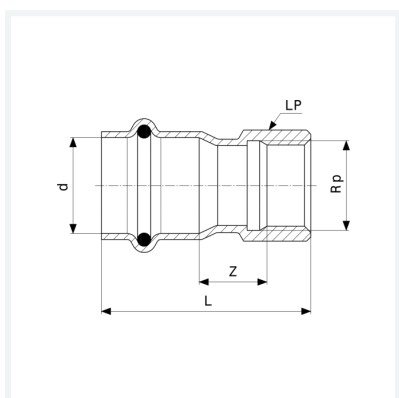
- raccord à sertir, taraudage Rp

équipement

Joint EPDM, six pans

modèle 2312

article 436 681



Caractéristiques

Certification VdS	VdS	✓
Diamètre extérieur du tube	d	54
Filet femelle cylindre	Rp	2
Cotes d'encombrement	Z	24 mm
Longueur	L	82 mm
Ouverture de clé	LP	65 mm
Poids	361,8 g	
Volume	828,8 cm ³	
Matériau	acier inoxydable	