



## Sanpress Inox XL-Pièce de transition avec SC-Contur

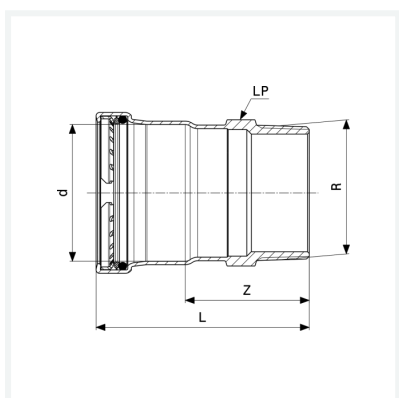
- raccord à sertir, filetage R

### équipement

Joint EPDM, bague crantée, bague de séparation, six pans

modèle 2311XL

article 482 923



## Caractéristiques

Certification VdS	VdS	✓
Diamètre extérieur du tube	d	76,1
Filet mâle conique	R	2½
Cotes d'encombrement	Z	65 mm
Longueur	L	115 mm
Ouverture de clé	LP	80 mm
Poids	884 g	
Volume	2072 cm <sup>3</sup>	
Matériau	acier inoxydable	