



Sanpress Inox-Pièce de réduction avec SC-Contur

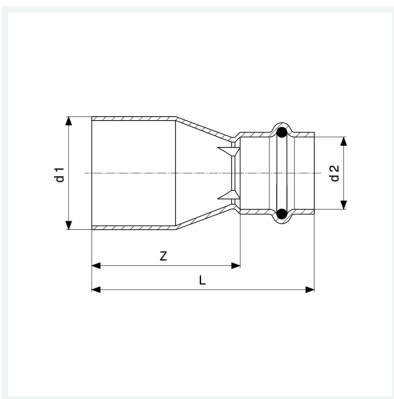
- embout mâle, raccord à sertir

équipement

Joint EPDM

modèle 2315.1

article 436 247



Caractéristiques

Diamètre extérieur du tube 1	d1	22
Diamètre extérieur du tube 2	d2	18
Cotes d'encombrement	Z	37 mm
Longueur	L	59 mm
Poids	42 g	
Volume	82,88 cm ³	
Matériau	acier inoxydable	