



Sanpress Inox-Pièce de réduction avec SC-Contur

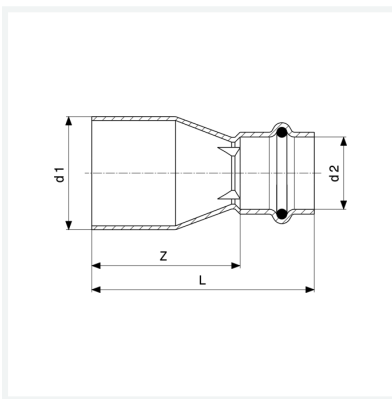
- embout mâle, raccord à sertir

équipement

Joint EPDM

modèle 2315.1

article 436 278



Caractéristiques

Certification VdS	VdS	✓
Diamètre extérieur du tube 1	d1	28
Diamètre extérieur du tube 2	d2	22
Cotes d'encombrement	Z	42 mm
Longueur	L	65 mm
Poids	62 g	
Volume	124,32 cm ³	
Matériau	acier inoxydable	