



## Sanpress Inox-Pièce de réduction avec SC-Contur

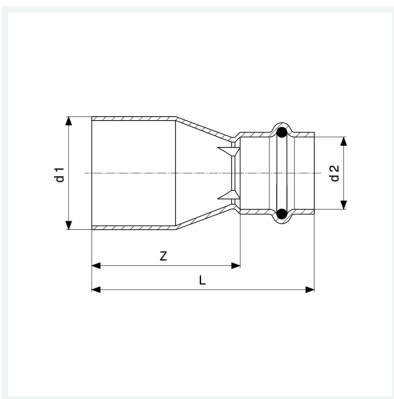
- embout mâle, raccord à sertir

### équipement

Joint EPDM

modèle 2315.1

article 436 285



## Caractéristiques

Diamètre extérieur du tube 1	d1	35
Diamètre extérieur du tube 2	d2	18
Cotes d'encombrement	Z	50 mm
Longueur	L	72 mm
Poids	76,6 g	
Volume	124,32 cm <sup>3</sup>	
Matériau	acier inoxydable	