



Sanpress Inox-Pièce de réduction avec SC-Contur

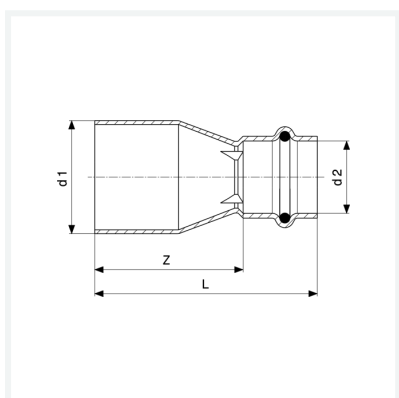
- embout mâle, raccord à sertir

équipement

Joint EPDM

modèle 2315.1

article 436 292



Caractéristiques

| | | |
|------------------------------|-----------------------|-------|
| Certification VdS | VdS | ✓ |
| Diamètre extérieur du tube 1 | d1 | 35 |
| Diamètre extérieur du tube 2 | d2 | 22 |
| Cotes d'encombrement | Z | 51 mm |
| Longueur | L | 74 mm |
| Poids | 76,8 g | |
| Volume | 155,4 cm ³ | |
| Matériau | acier inoxydable | |