



## Sanpress Inox-Pièce de réduction avec SC-Contur

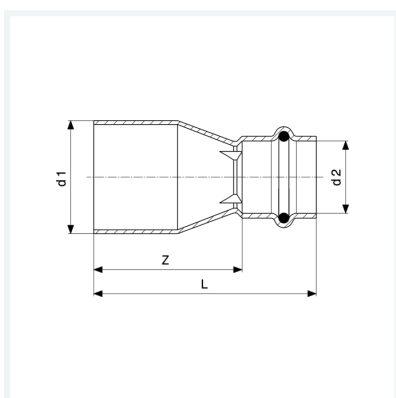
- embout mâle, raccord à sertir

### équipement

Joint EPDM

modèle 2315.1

article 436 339



## Caractéristiques

Certification VdS	VdS	✓
Diamètre extérieur du tube 1	d1	42
Diamètre extérieur du tube 2	d2	35
Cotes d'encombrement	Z	54 mm
Longueur	L	80 mm
Poids	116 g	
Volume	248,64 cm <sup>3</sup>	
Matériau	acier inoxydable	