



Sanpress Inox-Pièce de réduction avec SC-Contur

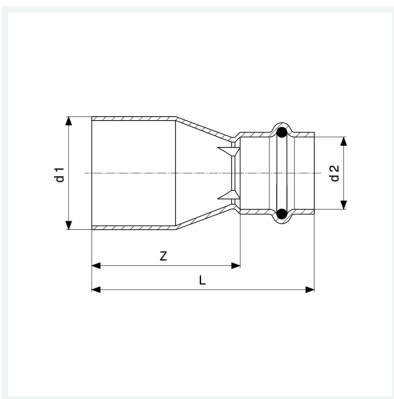
- embout mâle, raccord à sertir

équipement

Joint EPDM

modèle 2315.1

article 436 360



Caractéristiques

Certification VdS	VdS	✓
Diamètre extérieur du tube 1	d1	54
Diamètre extérieur du tube 2	d2	42
Cotes d'encombrement	Z	65 mm
Longueur	L	101 mm
Poids	219,5 g	
Volume	828,8 cm ³	
Matériau	acier inoxydable	