



**Sanpress-Pièce de transition
avec SC-Contur**

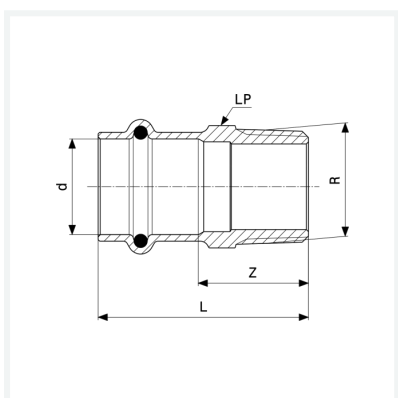
- raccord à sertir, filetage R

équipement

Joint EPDM, six pans

modèle 2211

article 290 764



Caractéristiques

Diamètre extérieur du tube	d	12
Filet mâle conique	R	½
Cotes d'encombrement	Z	20 mm
Longueur	L	37 mm
Ouverture de clé	LP	17 mm
Cotes d'encombrement (version antérieure)	Z*	24 mm
Longueur (version antérieure)	L*	38 mm
Ouverture de clé	CP*	22 mm
Poids	33,37 g	
Volume	49,728 cm ³	



**Sanpress-Pièce de transition
avec SC-Contur
modèle 2211
article 290 764**

Caractéristiques

Matériau

bronze ou bronze au silicium