



## Sanpress-Pièce de transition avec SC-Contur

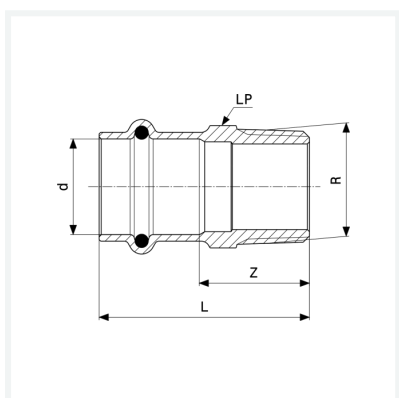
- raccord à sertir, filetage R

### équipement

Joint EPDM, six pans

modèle 2211

article 283 490



## Caractéristiques

Diamètre extérieur du tube	d	18
Filet mâle conique	R	½
Cotes d'encombrement	Z	23 mm
Longueur	L	45 mm
Ouverture de clé	LP	22 mm
Cotes d'encombrement (version antérieure)	Z*	21 mm
Longueur (version antérieure)	L*	43 mm
Ouverture de clé	CP*	22 mm
Poids	51,3 g	
Volume	82,88 cm <sup>3</sup>	



**Sanpress-Pièce de transition  
avec SC-Contur  
modèle 2211  
article 283 490**

## Caractéristiques

---

Matériau

bronze ou bronze au silicium