



**Temponox-Coude 90°
avec SC-Contur**

- embouts à sertir

équipement

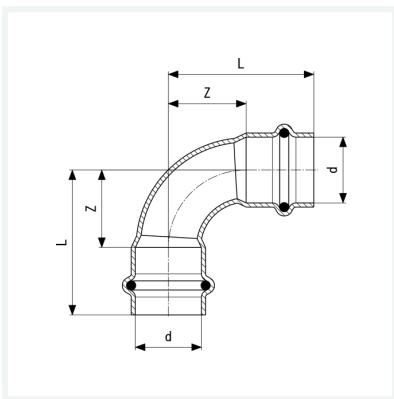
Jointes EPDM

Note

Non compatible avec des installations d'eau potable !

modèle 1716

article 809 638



Caractéristiques

Diamètre extérieur du tube	d	15
Longueur	L	38 mm
Cotes d'encombrement	Z	16 mm
Poids	41,8 g	
Volume	82,88 cm ³	
Matériau	acier inoxydable	