



**Temponox-Coude 90°  
avec SC-Contur**

- embouts à sertir

**équipement**

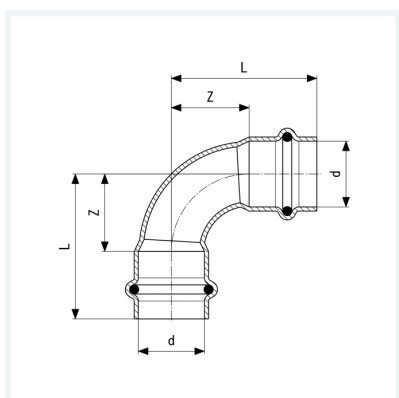
Jointes EPDM

**Note**

Non compatible avec des installations d'eau potable !

**modèle 1716**

**article 809 645**



## Caractéristiques

Diamètre extérieur du tube	d	18
Longueur	L	40 mm
Cotes d'encombrement	Z	18 mm
Poids	51,04 g	
Volume	103,6 cm <sup>3</sup>	
Matériau	acier inoxydable	