



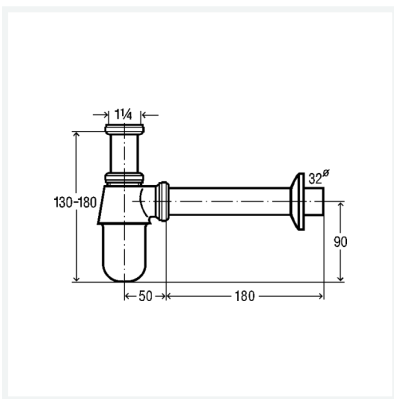
Siphon anti-odeur à culot équipement

Tasse Ø 50 mm, tube de réglage 75 mm, tube d'évacuation 200 mm

qualité selon **DIN EN 274**

modèle **5753**

article **100 674**



Caractéristiques

Label NF	NF	✓
Filetage cylindrique	G	1 1/4
Diamètre nominal	DN	32
Modèle	chromé	
Poids	538 g	
Volume	1802,64 cm ³	
Matériau	laiton	